



このたびはフランスベッドの製品をお買い上げいただきまして、誠にありがとうございます。

 注意	<p>この記号は行為を強制したり指示したりする内容を告げるものです。(～してください)</p>	 禁止	<p>この記号は禁止の行為であることを告げるものです。(～しないでください)</p>	 絵表示	<p>この記号は絵表示に対する行為を禁止する内容を告げるものです。</p>
--------	---	--------	--	---------	---------------------------------------

## ご使用にあたり

 警告	<p>この表示を無視して誤った取り扱いをすると、人が生命に関わるケガを負う可能性が想定される内容を示します。</p>
<p>当社の介護・メディカル用ベッド以外には使用しないでください。 大きさの違いにより、ベッドやベッド付属品との間に隙間ができ、身体の一部が挟まれてケガをする恐れがあります。</p>	
<p>マットレスの上で、飛び跳ねないでください。 ケガや破損の原因になります。</p>	       禁止
<p>マットレスの上で、喫煙をしないでください。 火災になる恐れがあります。</p>	
<p>マットレスの近くでストーブ等を使用しないでください。 火災になる恐れがあります。</p>	
 注意	<p>この表示を無視して、誤った取り扱いをすると、人が傷害を負う可能性が想定される内容および物的損害のみの発生が想定される内容を示します。</p>
<p>定期的に寝装品をはずし、風通しをよくして湿気が溜まらないようにしてください。 臭いやカビの原因になります。</p>	
<p>マットレスを持ち運ぶ場合は、カバーの上から詰め物を持ち、障害物に当たらないように運んでください。障害物に引っ掛けたり、カバーだけを持ち、移動させると、カバーのホツレや破れの原因になります。</p>	 注意
<p>長期にわたり使用していただくために、定期敵に頭部と脚部の入れ替えをお勧めします。</p>	
<p>本製品の中材の切断面で皮膚が傷つく恐れがあります。カバーを開けて使用しないでください。</p>	
<p>マットレスの上で、縫い物等、突起物(針、ハサミ、ナイフ等)の使用は避けてください。 針がマットレスの中に入ってしまったたり、破損の原因になります。</p>	 禁止
<p>ラベル類をはがさないでください。 無理にはがすと、生地の変色や破損の原因になります。</p>	
<p>直射日光の当たる場所は避けてください。 変形や変色の原因になります。</p>	

# 仕様

寸法	TW-80 R	幅 910X 長さ 1950X 厚み 80 mm	重量	約 8 kg
	TW-80 S	幅 910X 長さ 1810X 厚み 80 mm		約 7.4 kg
	TW-80 L	幅 910X 長さ 2090X 厚み 80 mm		約 8.6 kg
カバー	外装生地	ポリエステル 100%		
	詰め物	ポリエステル綿		
中材	合成繊維(ポリエーテルエステル系繊維)			
ギャッチ対応	サイドアップ・ギャッチ機能対応			
その他	端坐位加工あり			

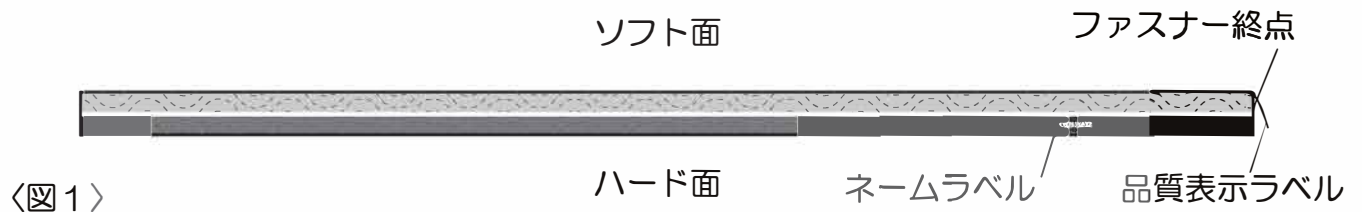
※TW-80 RS の仕様については別途取説をご参照ください

# 設置

このマットレスは表裏で硬さが異なります。

〈図1〉の通り、明るい色の面がソフト、暗い色の面がハードです。

頭側・脚側の区別はありません。端坐位が取りやすいよう、端が硬くなっています。



〈図1〉

## ⚠ 注意

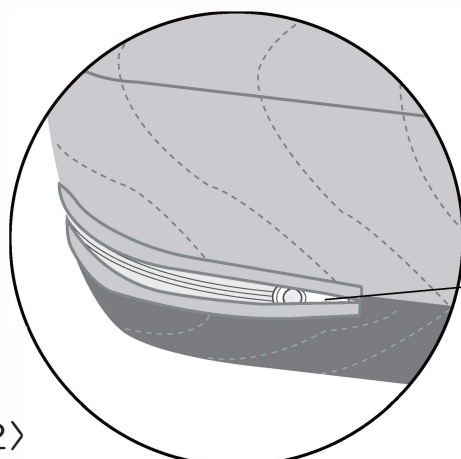
この表示を無視して、誤った取り扱いをすると、人が傷害を負う可能性が想定される内容および物的損害のみの発生が想定される内容を示します。

カバーのファスナー引き手が〈図2〉のように、終点にて収納されていることを確認してください。

ファスナー引き手が“ブラブラ”と飛び出していると、ヘッドボード、フットボードを傷つける恐れがあります。






注意



ファスナー引き手の収納

〈図2〉

# お手入れの方法

 <b>注意</b>	この表示を無視して、誤った取り扱いをすると、人が傷害を負う可能性が想定される内容および物的損害のみの発生が想定される内容を示します。
当マットレスは丸洗い、およびカバーの洗濯ができます。 お手入れの方法にしたがってください。	 注意
消毒や汚れ落としに、シンナー、ベンジンなどの揮発性の溶剤、また高水準消毒液、アルコール類を使用しないでください。 接触した場合は、40℃以下の温水でよくすすぎ乾燥させてください。	 禁止

## 【マットレスのお手入れ】

- 風通しのよい場所に立てて、陰干しをしてください。
- 業務用のガス消毒の条件設定には実地試験が必要な場合があります。

## 【カバーのお手入れ】

- 著しい汚れは中性洗剤を水で薄めて布に染み込ませ、固く絞って拭き自然乾燥させてください。
- 液温40℃以下、弱水流にて洗濯することができます。
  - ・ファスナーが洗濯層の中で暴れないように、ファスナーを終点まで閉めてから洗濯してください。カバーはポリエステルを使用していますので、洗濯用ネットを使用することをお勧めします。
  - ・マットレスに取り付けてある”品質表示ラベルの内容”にしたがってください。
  - ・洗剤は中性洗剤を使用し、強アルカリ洗剤、漂白剤は使用しないでください。
- タンブル乾燥は行わないでください。

## 【中材のお手入れ】

- カバーを外し、40℃以下の温水に中性洗剤を溶かし、汚れた部分に流しながら軽く手でたたくように汚れ等を落としてください。最後に水で洗い流してください。  
乾燥は風通しのよい場所に立てて、陰干しをしてください。  
※高温で洗浄すると中材の変形や、洗浄者がやけどをする恐れがあります。  
※中材の天日干し、直射日光のあたる場所での乾燥は避けてください。  
※中材のみでの洗濯機、乾燥機の使用は避けてください。  
※漂白剤の使用は避けてください。

## 【丸洗いの場合】

- カバーをしたまま、液温は60℃以下にし、マットレスが洗浄可能なドラム式洗濯機で洗濯することができます。
  - ・洗濯機の中で暴れないように必ずマットレスを固定してください。
  - ・マットレスの表面温度は60℃以下で乾燥させてください。※乾燥温度が高いと中材が変形する恐れがあります。

# アフターサービス

保証書：所定事項の記入および記載内容をご確認いただき大切に保管してください。

保証期間中に修理を依頼される場合：保証書の記載内容に従って修理いたします。

保証期間を過ぎて修理を依頼される場合：修理すれば使用できる場合は、希望により有料で修理いたします。


修理を依頼されるときは

修理をご依頼される前に取扱説明書をよくお読みいただき、再度点検の上、なお異常がある場合は、お買いあげ店または下記のお客様相談室へ連絡してください。

ご連絡いただきたい内容・・・住所、氏名、電話番号、型式名、販売店、お買いあげ日、故障または異常の内容（できるだけ詳しく）

## お客様相談室

弊社製品は厳格な検査を経て納入致しておりますが、万一不具合な点がございましたらお買いあげの販売店又は弊社相談室にお問い合わせ下さい。

 **フリーダイヤル 0120-39-2824**

月～金 9時～12時、13時～17時 土、日、祭日、年末、年始等は除く  
フランスベッド株式会社

## 保証書

保証期間	お買いあげの日より	:	1年
お買いあげ日	年	月	日

お客様	ご芳名	〒 □□□-□□□□
	ご住所	
	TEL	

販売店	店名・住所
-----	-------

法的責任 この保証書は、本書に明示した期間、条件のもとにおいて無償修理をお約束するものです。従ってこの保証書によってお客様の法律上の権利を制限するものではありませんので、保証期間経過後の修理についてご不明の場合は、お買いあげの販売店又は相談窓口にお問合わせ下さい。

保証の対象

マットレスのみ行います。

保証の態様

- (1) 保証期間内において、この製品に製品上の欠陥が発見された場合には無償修理をいたします。
  - (2) ご用命の際は、お買いあげの販売店又は相談窓口にご連絡下さい。
  - (3) 遠隔地等については、旅費を申し受けることがあります。
- 保証を受けるための条件  
保証を受けるためには、保証書及び納品書又は領収書を提示して下さい。

※ 本保証書と納品書又は領収書を併せて保管をお願いします。

保証書の適用除外

- (1) 保証書及び納品書又は領収書のご提示がなかった場合。
- (2) 誤使用或いはお取扱い上の不注意や過失によって故障が生じた場合。
- (3) 本製品をご使用者自身又は他業者により変造・改造された場合。
- (4) ご購入後の移動・輸送によって故障又は損傷が生じた場合。
- (5) 火災・天災・地震によって故障又は損傷が生じた場合。
- (6) 本製品の製造上に起因した欠陥であるか、確認できない場合。

※ 上記項目については有償修理になります。

**フランスベッド株式会社**

〒196-0022 東京都昭島市中神町1148番地5  
TEL 042(543)3111 (代表)



### 一般用途



#### 抗菌防臭加工

(繊維上の細菌の増殖を抑制し、防臭効果を示します。)

加工部位：中材  
認証番号 01098

一般社団法人繊維評価技術協議会  
剤名：有機系(フェノール)  
プレスエアー。

### 特定用途



#### 制菌加工

(繊維上の細菌の増殖を抑制します。)

加工部位：中材  
認証番号 007SH07

一般社団法人繊維評価技術協議会  
剤名：有機系(フェノール)  
プレスエアー。